

# IKA

designed for scientists

**CBC VISC lite**

ITALIANO

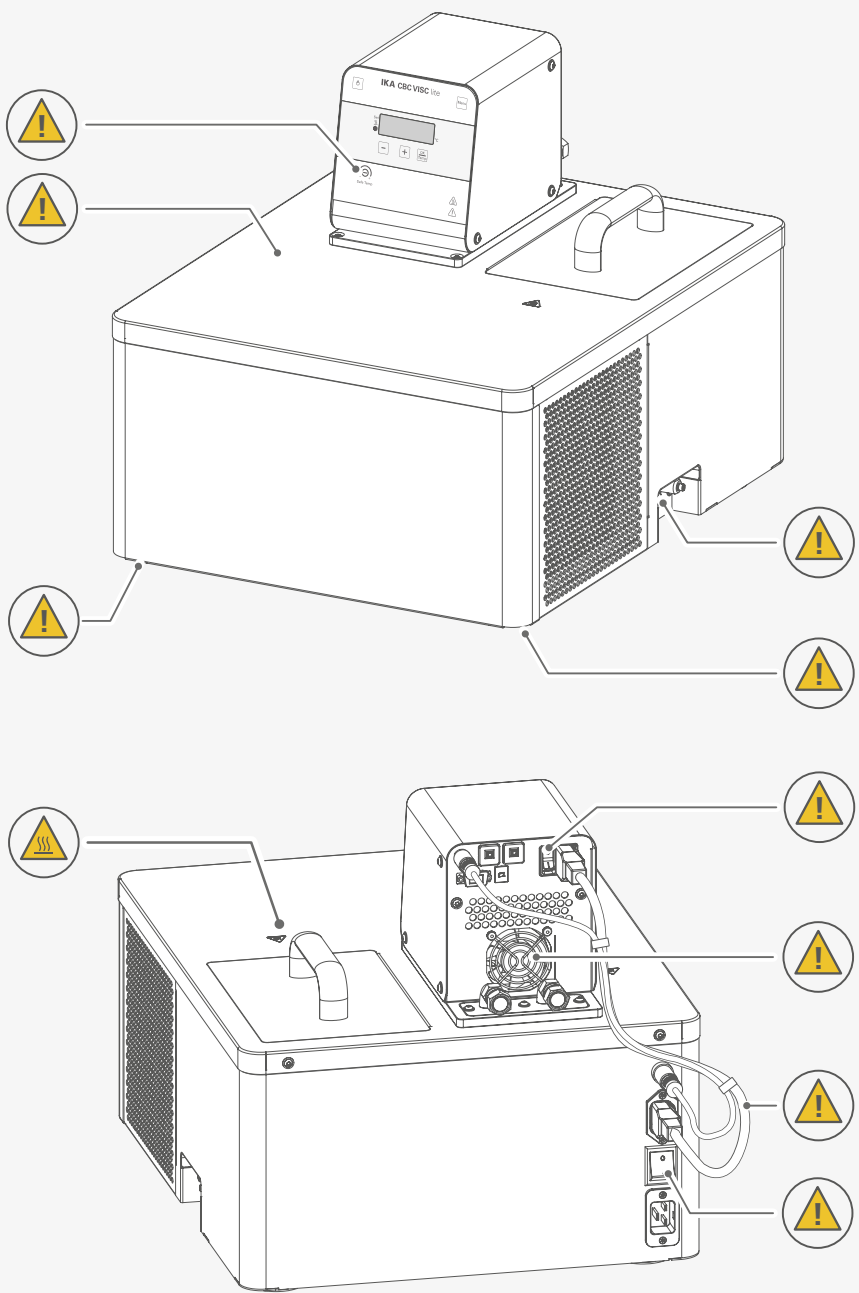












Fig. 1

	Dichiarazione di conformità UE .....	6
	Spiegazione dei simboli .....	6
	Avvertenze per la sicurezza .....	7
	Uso conforme .....	10
	Disimballo .....	12
	Quadro comandi e display .....	13
	Installazione .....	14
	Funzionamento .....	21
	Navigazione nel menu e struttura del menu .....	25
	Trasporto e stoccaggio .....	30
	Fluidi (informazioni standard sui fluidi IKA) .....	31
	Interfacce e uscite .....	32
	Manutenzione e pulizia .....	35
	Codici di errore .....	36
	Accessori .....	39
	Dati tecnici .....	40
	Garanzia .....	41
	Curva caratteristica della pompa .....	41



## Dichiarazione di conformità UE







Dichiariamo sotto la nostra piena responsabilità che questo prodotto soddisfa le disposizioni delle direttive 2014/35/UE, 2006/42/CE, 2014/30/UE e 2011/65/UE ed è conforme alle seguenti norme e ai seguenti documenti normativi: EN 61010-1, EN 61010-2-010, EN 61010-2-011, EN 61326-1, EN 60529, EN ISO 12100 e DIN 12876-1, -2, -3.

Una copia della dichiarazione di conformità UE completa può essere richiesta all'indirizzo [sales@ika.com](mailto:sales@ika.com).






## Spiegazione dei simboli

### /// Simboli di avviso

-  **Pericolo!** Situazione (estremamente) pericolosa in cui la mancata osservanza dell'avvertenza per la sicurezza può portare alla morte o a lesioni gravi.
-  **Avvertenza!** Situazione pericolosa in cui la mancata osservanza dell'avvertenza per la sicurezza può portare alla morte o a lesioni gravi.
-  **Attenzione!** Situazione pericolosa in cui la mancata osservanza dell'avvertenza per la sicurezza può portare a lesioni lievi.
-  **Avviso!** Indica per es. azioni che possono portare a danni a cose.
-  **Avvertenza!** Indica il rischio di incendio o esplosione!
-  **Attenzione!** Indica il pericolo causato da una superficie surriscaldata!

### /// Simboli generali

**A** — Numero di posizione

-  **Corretto/Risultato!**  
Indica l'esecuzione corretta o il risultato di un passo operativo.
-  **Errato!**  
Indica l'esecuzione errata di un passo operativo.
-  **Nota!**  
Indica azioni che richiedono particolare attenzione.

## Avvertenze per la sicurezza



### /// Avvertenze generali

- › **Leggere accuratamente le istruzioni per l'uso prima della messa in funzione e attenersi alle avvertenze per la sicurezza.**
- › Custodire le istruzioni per l'uso in un luogo accessibile a tutti.
- › Accertarsi che l'apparecchio sia utilizzato soltanto da personale appositamente formato.
- › Osservare le avvertenze per la sicurezza, le direttive, le norme antinfortunistiche e la normativa sulla sicurezza del lavoro.
- › Azionare l'apparecchio solo se esso è tecnicamente in perfetto stato di funzionamento.

#### **Avviso!**

- › Prestare attenzione ai punti contrassegnati nella Fig. 1.

### /// Struttura dell'apparecchio

#### **Attenzione!**

- › L'interruttore di rete dell'apparecchio IKA deve essere accessibile in modo diretto, immediato e senza pericoli in qualsiasi momento. Se l'accesso non può essere garantito, è necessario predisporre un interruttore d'arresto d'emergenza aggiuntivo facilmente raggiungibile nell'area di lavoro.
- › Una ventilazione insufficiente può provocare la formazione di miscele esplosive. Utilizzare il dispositivo solo in aree ben ventilate e mantenere aperte tutte le prese d'aria.

#### **Avviso!**

- › Collocare liberamente l'apparecchio su una superficie piana, stabile, pulita, antiscivolo, asciutta e ignifuga.

### /// Utilizzo dell'apparecchio

#### **Pericolo!**

- › Non utilizzare l'apparecchio in atmosfere a rischio d'esplosione, non è dotato di protezione antideflagrante.
- › Con sostanze che possano formare una miscela esplosiva devono essere adottate adeguate misure di protezione, come per es. lavorare sotto a una cappa.
- › Al fine di evitare danni a persone e cose, nella lavorazione di sostanze pericolose occorre rispettare le misure antinfortunistiche e di tutela del lavoro vigenti.

#### **Avvertenza!**

- › Trattare materiali patogeni esclusivamente in recipienti chiusi sotto un apposito sfiatatoio. Per eventuali domande rivolgersi a IKA.
- › IKA consiglia agli utenti che sottopongono a lavorazione materiali critici o pericolosi, di adottare apposite misure per proteggere la struttura di prova, ad es. misure antideflagrazione e di ignifugazione o anche dispositivi di controllo installati a monte.
- › Il sistema di sicurezza (temperatura di sicurezza) deve essere impostato in modo che la temperatura massima consentita non sia superata nemmeno in caso di guasti. Controllare regolarmente il sistema della temperatura di sicurezza (vedi sezione "Impostazione della temperatura di sicurezza").

### **Attenzione!**

- › Non utilizzare l'apparecchio se:
  - è danneggiato o non è a tenuta stagna
  - i cavi (non solo quello di corrente) sono danneggiati.
- › Evitare assolutamente il contatto tra il cavo di rete e i componenti o i fluidi surriscaldati.
- › Attenzione durante il riempimento di un bagno bollente.

### **Attenzione!**

- › In presenza di temperature d'esercizio elevate, la temperatura dei componenti del recipiente, delle superfici e dei tubi flessibili può superare i 70 °C.

### **Avviso!**

- › Le protezioni ovvero i componenti che possono essere rimossi dall'apparecchio senza ausili, devono essere riposizionati sull'apparecchio per garantire un funzionamento sicuro e impedire l'intrusione di corpi estranei e liquidi.
- › I piedini dell'apparecchio devono essere puliti e integri.
- › Svuotare sempre il bagno quando l'apparecchio non viene utilizzato per un lungo periodo.
  
- › Un termostato di laboratorio consente il riscaldamento/raffreddamento e il ricircolo di fluidi in base ai parametri prestabiliti. Possono insorgere dei pericoli causati dalle basse temperature e dei rischi generici derivanti dall'utilizzo di energia elettrica. La sicurezza d'esercizio non può essere garantita soltanto da specifici requisiti di costruzione da parte dell'apparecchio. Possono insorgere ulteriori rischi causati dalla tipologia del fluido da termostatare, ad es. in caso di superamento o mancato raggiungimento di determinate soglie di temperatura o in caso di danni al recipiente e reazione con il fluido termovettore. Non è possibile prevedere tutte le eventualità, le quali rientrano perlopiù nella sfera di discrezione e responsabilità dell'utente. Per tale motivo potrebbe essere necessario che l'utente preveda delle specifiche misure di sicurezza.
- › L'apparecchio può essere utilizzato soltanto secondo lo scopo previsto e come descritto nelle presenti istruzioni per l'uso. Ciò vale anche per l'utilizzo da parte di personale specializzato e appositamente formato.
- › Se si utilizza l'apparecchio per un ricircolo esterno, è necessario adottare delle misure aggiuntive per evitare la fuoriuscita di fluido freddo da tubi eventualmente danneggiati:
  - Utilizzare dei tubi flessibili adeguati per il collegamento.
  - Dotare i tubi flessibili e le tubazioni di componenti antisivolo ed evitare di piegarli.
  - Verificare l'eventuale usura dei materiali (spaccature/perdite) dei tubi flessibili, delle tubazioni e del bagno.
- › Non trasportare né svuotare il bagno quando è ancora caldo/freddo. Altrimenti possono verificarsi degli incidenti, in particolare delle scottature.
- › Prima di spostare l'apparecchio, svuotare sempre il bagno.

### /// Accessori

- › Evitare urti e colpi sull'apparecchio o sugli accessori.
- › Prima di ogni utilizzo, verificare l'eventuale presenza di danni all'apparecchio e agli accessori. Non utilizzare i componenti danneggiati.
- › L'uso sicuro è garantito solo con gli accessori descritti nel capitolo "Accessori".

### /// Alimentazione di tensione / spegnimento dell'apparecchio

- › Il valore di tensione indicato sulla targhetta del modello e quello di rete devono coincidere.
- › Il distacco dell'apparecchio dalla rete di alimentazione avviene solo estraendo la spina o il connettore dell'apparecchio.
- › È consentito utilizzare l'apparecchio soltanto con il cavo di rete originale.
- › La presa di corrente per il cavo di alimentazione deve essere facilmente raggiungibile e accessibile.
- › La presa di corrente utilizzata deve essere messa a terra (contatto conduttore di terra).
- › Se durante l'esercizio manca la corrente, l'apparecchio può avviarsi automaticamente (a seconda del modo operativo).
- › Staccare il cavo di rete prima di montare o sostituire gli accessori.
- › Staccare il cavo di rete prima di effettuare la pulizia, la manutenzione o il trasporto del termostato.

### /// Manutenzione

- › L'apertura dell'apparecchio è consentita soltanto a personale tecnico specializzato, anche in caso di riparazioni. Prima di aprire l'apparecchio, estrarre la spina. I componenti sotto tensione all'interno dell'apparecchio possono rimanere sotto tensione anche per un lungo periodo dopo aver estratto la spina.

### /// Istruzioni di smaltimento

- › Lo smaltimento di apparecchi, imballaggi, accessori deve essere effettuato in conformità alle norme nazionali.

### /// Fluidi

#### **Avvertenza!**

- › Utilizzare soltanto i fluidi che soddisfano i requisiti di sicurezza, protezione della salute e compatibilità con l'apparecchio. Considerare sempre i pericoli chimici derivanti dal fluido utilizzato per il bagno. Osservare tutte le avvertenze di sicurezza per i fluidi.
- › In base al fluido utilizzato per il bagno e alla modalità operativa, possono formarsi dei vapori tossici. Provvedere ad un'adeguata aspirazione.
- › Non utilizzare fluidi che durante la lavorazione possono causare reazioni pericolose.
- › La temperatura di sicurezza deve essere impostata conformemente alla EN 61010-2-010, Capitolo "Requisiti degli apparecchi che contengono o utilizzano liquidi infiammabili".
  - La temperatura superficiale del mezzo infiammabile che è esposto all'aria non deve superare il rispettivo punto di infiammabilità.
  - Di norma sussiste un pericolo se il mezzo viene riscaldato in recipienti aperti.
  - La temperatura superficiale dell'elemento riscaldante (per es. la piastra riscaldante di un agitatore magnetico e/o il riscaldamento di un termostato) non deve superare il valore ( $t - 25$ ) °C (= valore di impostazione del circuito di sicurezza) sulla superficie del mezzo infiammabile e a contatto con l'aria, dove  $t$  è il punto di combustione del fluido. In caso di dubbi riguardo al punto di combustione, si consiglia di utilizzare come valore  $t$  il punto di infiammabilità più basso.
  - Di norma sussiste un pericolo se il mezzo viene riscaldato in recipienti di vetro (rottura del vetro).
- › Nel caso in cui un'impostazione dell'utente (temperatura del mezzo o temperatura di sicurezza) determini nel mezzo infiammabile uno stato per cui le condizioni sopra indicate potrebbero essere superate, occorre adottare misure supplementari che proteggano l'utente da questo pericolo.
- › Controllare regolarmente il funzionamento del limitatore della temperatura di sicurezza.

### **Attenzione!**

- › Attenzione al pericolo di ustione causato dal ritardo di ebollizione!

### **Avviso!**

- › Utilizzare soltanto il fluido consigliato per il bagno. Utilizzare soltanto fluidi privi di acidi e non corrosivi.
- › Non utilizzare mai l'apparecchio senza una quantità sufficiente di fluido! Verificare periodicamente l'indicazione del livello del fluido.
- › Quando si usa acqua ad alta temperatura, l'evaporazione della stessa causa una perdita di liquido.  
Alla sostituzione di un tipo di fluido del bagno, il fluido restante deve essere rimosso dall'intero impianto (anche dai tubi flessibili e dagli apparecchi esterni). In tal caso aprire anche i tappi e i dadi delle uscite e delle entrate delle pompe e soffiare dell'aria compressa attraverso tutte le uscite e le entrate delle pompe!
- › È necessario monitorare costantemente il bagno e il livello del fluido, soprattutto in presenza di temperature elevate.
- › Per garantire un ricircolo sufficiente del fluido, la viscosità del fluido del bagno non deve superare un valore di 50mm<sup>2</sup>/s alla temperatura d'esercizio più bassa.
- › Non utilizzare acqua corrente non trattata. Si consiglia di utilizzare acqua distillata o iperpura (scambiatori ionici) e di aggiungere 0,1 g di soda (carbonato di sodio Na<sub>2</sub>CO<sub>3</sub>) / litro per limitare le proprietà corrosive.
- › Non utilizzare i seguenti fluidi:
  - Acqua corrente non trattata
  - acidi o basi
  - Soluzioni con alogenuri: cloruri, fluoruri, bromuri, ioduri o solfuri
  - Sbiancanti (ipoclorito di sodio)
  - Soluzioni con cromati o sali di cromo
  - Glicerina
  - Acqua contenente ferro.

### /// Refrigerante

#### **Avvertenza!**

- › Utilizzo di refrigerante infiammabile:
  - Non utilizzare dispositivi meccanici o altri mezzi per accelerare il processo di sbrinamento diversi da quelli consigliati dal produttore.
  - Non danneggiare il circuito di refrigerante.
  - Il sistema di raffreddamento chiuso può essere aperto e riparato solo dal produttore.
- › Il locale deve avere una dimensione minima di 7 m<sup>3</sup> min, in modo che, in caso di errore (fuoriuscita di tutta la quantità di refrigerante) non possa venirsi a creare una miscela infiammabile di aria e refrigerante (R 290 max 8 g/m<sup>3</sup> aria ambiente).
- › Il dispositivo è stato costruito in conformità ai requisiti dei paesi della UE (Unione Europea) e dell'EFTA (European Free Trade Association, Associazione europea di libero scambio).

## Uso conforme



### /// Utilizzo

Utilizzo del **CBC VISC lite** per il rinvenimento (riscaldamento / raffreddamento) e la circolazione dei liquidi. Grazie all'elevata stabilità della temperatura e all'ampia apertura della vasca, è particolarmente indicato per il rinvenimento di liquidi per viscosimetri.

**Uso previsto:** apparecchio da tavolo.

### /// Ambito di utilizzo

Ambiente simile al laboratorio, uso interno, nei settori ricerca, didattica, artigianato o industria.

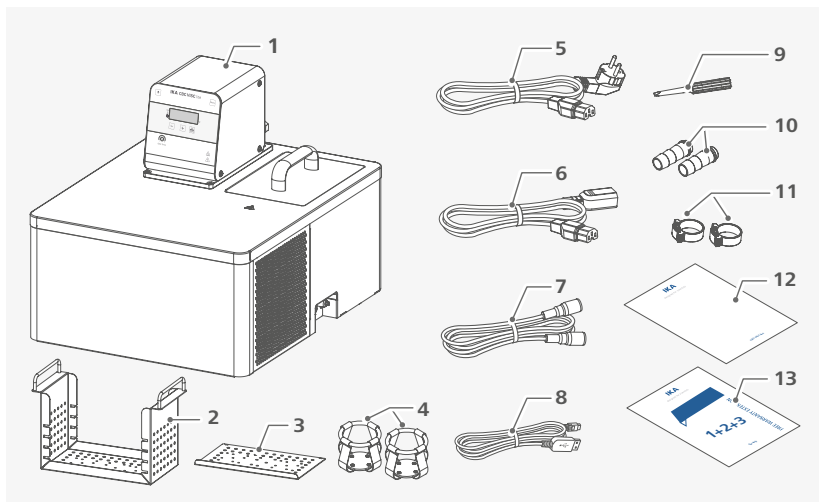
La sicurezza dell'utente non è più garantita:

- › se l'apparecchio viene azionato con accessori non forniti o non consigliati dal produttore
- › se l'apparecchio viene azionato per un uso non conforme alle indicazioni del produttore
- › se terzi apportano modifiche all'apparecchio o al circuito stampato.



## Disimballo

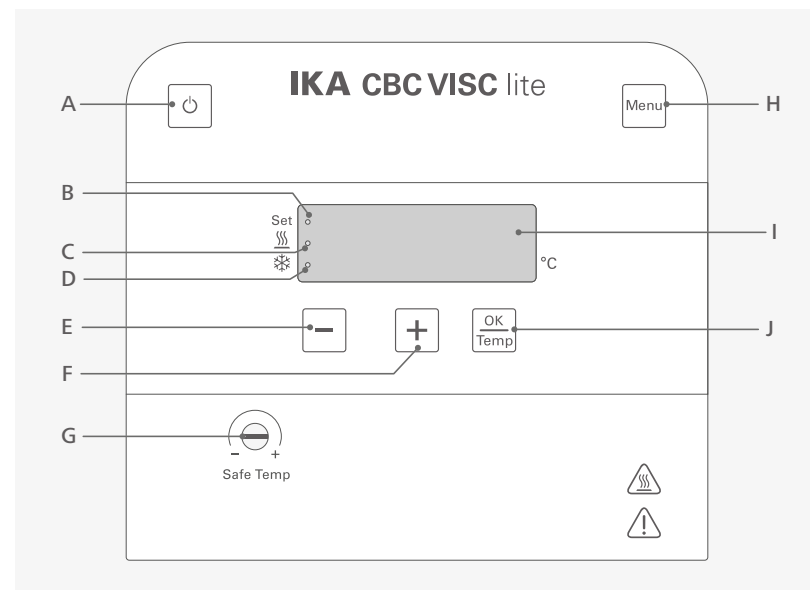
- › Rimuovere con cura l'imballo dall'apparecchio.
- › In caso di danni rilevare immediatamente i fatti (posta, ferrovia o reparto spedizioni).



1	<b>CBC VISC lite</b>	8	Cavo USB
2	Rack per becher	9	Cacciavite (per sistema di sicurezza)
3	Inserto rack per becher	10	Portagomma DN 8 (2 x)
4	Morsetti di fissaggio <b>AS 2.6</b> (2 x)	11	Fascette per cavi (2 x)
5	Cavo di alimentazione	12	Brevi istruzioni
6	Cavo di collegamento di rete	13	Cartolina di garanzia
7	Cavo di segnale		

**Avviso:** il modello del dispositivo e degli accessori può essere modificato senza preavviso a scopo di miglioramento.

## Quadro comandi e display



<b>A</b>	Tasto ON/OFF	Accende/spegne il termostato.
<b>B</b>	"Set" LED	Il LED si accende contemporaneamente all'indicazione del valore nominale.
<b>C</b>	LED, riscaldante	Il LED acceso indica che la funzione di riscaldamento è attiva.
<b>D</b>	LED, raffreddamento	Il LED acceso indica che la funzione di raffreddamento è attiva.
<b>E</b>	Tasto Meno (-)	Riduce il valore dell'impostazione della temperatura. Serve per la navigazione e la selezione delle impostazioni nel menu. Modifica le impostazioni del menu.
<b>F</b>	Tasto Più (+)	Aumenta il valore dell'impostazione della temperatura. Serve per la navigazione e la selezione delle impostazioni nel menu. Modifica le impostazioni del menu.
<b>G</b>	Sistema di sicurezza regolabile	Serve per impostare il range della temperatura di sicurezza per mezzo del cacciavite in dotazione.
<b>H</b>	Tasto "Menu"	Premendo una volta viene visualizzata l'opzione di menù. Premendo una seconda volta viene ripristinato lo schermo di lavoro.
<b>I</b>	Display a LED	Visualizza le impostazioni e i valori reali della temperatura.
<b>J</b>	Tasto "OK/Temp"	Avvia/arresta la funzione di termostatazione (funzione di riscaldamento/raffreddamento). Conferma le opzioni del menu.

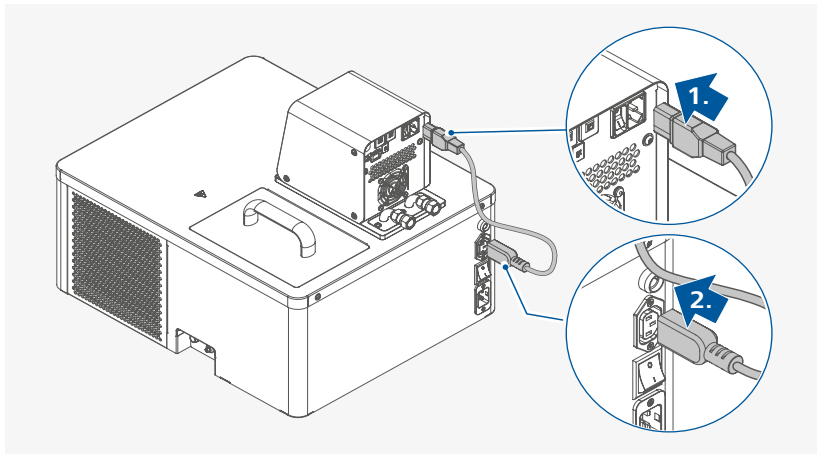


## Installazione

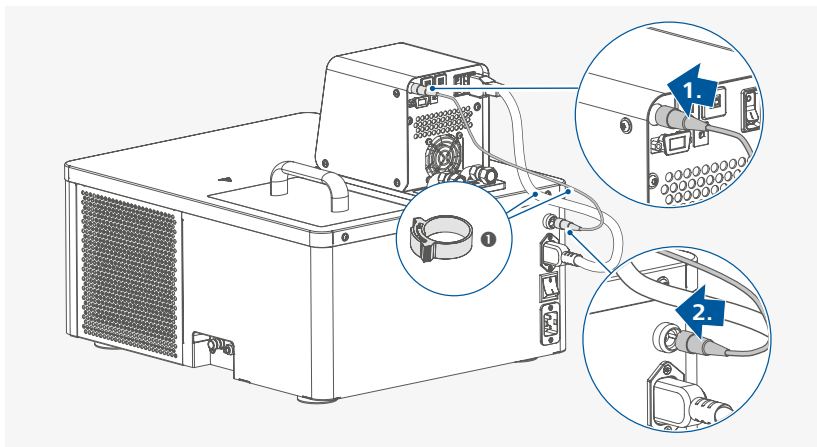
- › Collocare l'apparecchio su una superficie piana, stabile, pulita, antiscivolo, asciutta e ignifuga.
- › Lasciare uno spazio libero di almeno 20 cm intorno al dispositivo.
- › L'area d'installazione deve essere sufficientemente ampia e ventilata per garantire che il calore emesso dall'apparecchio non surriscaldi troppo l'ambiente.
- › Non collocare l'apparecchio nelle immediate vicinanze di fonti di calore e alla luce solare diretta.
- › Il sistema di raffreddamento, il motore delle pompe e l'apparato elettronico generano calore naturale che fuoriesce dalle griglie di sfiato. Non coprire mai le griglie di sfiato!

### /// Tempra di liquidi per i viscosimetri

- › Collegare il cavo di collegamento alla rete tra l'unità di raffreddamento e il termostato

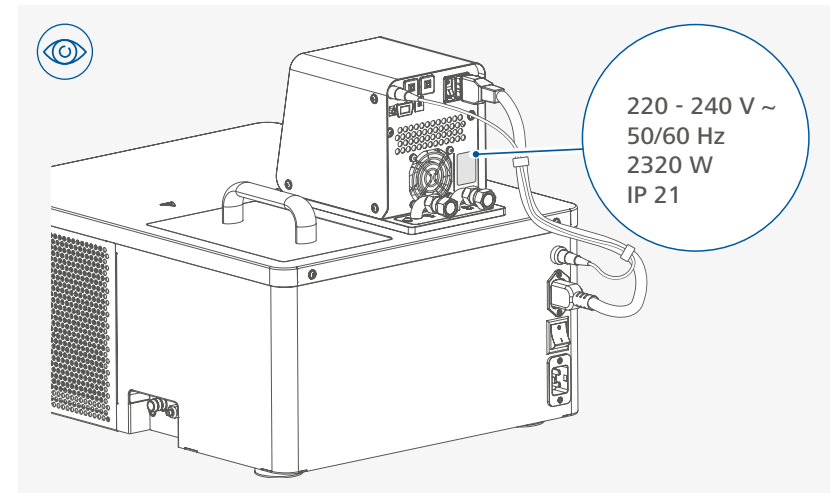


- › Collegamento del cavo di segnale tra l'unità di raffreddamento e il termostato



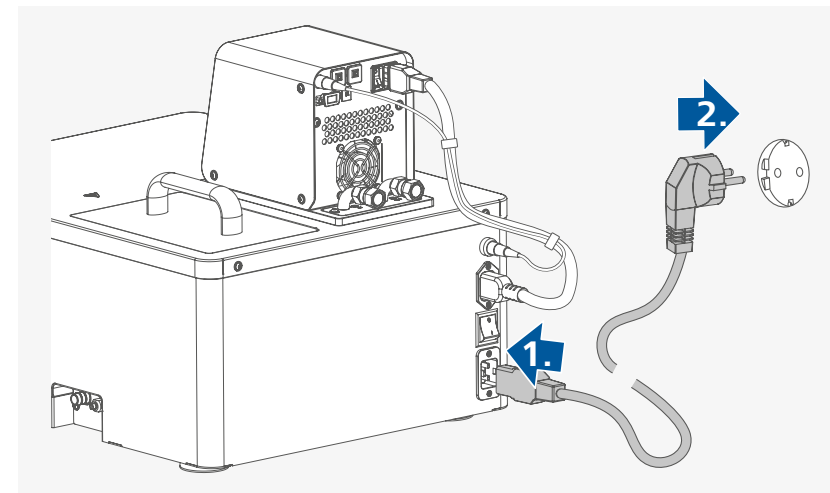
- ❶ **Avviso:** il cavo di collegamento alla rete e il cavo di segnale possono essere fissati con le fascette in dotazione.

- › Collegamento alla rete di alimentazione

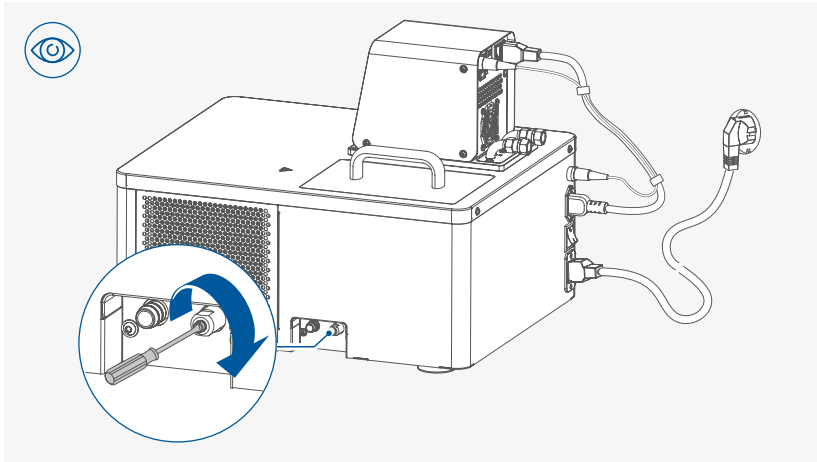


### ⚠ **Avviso!**

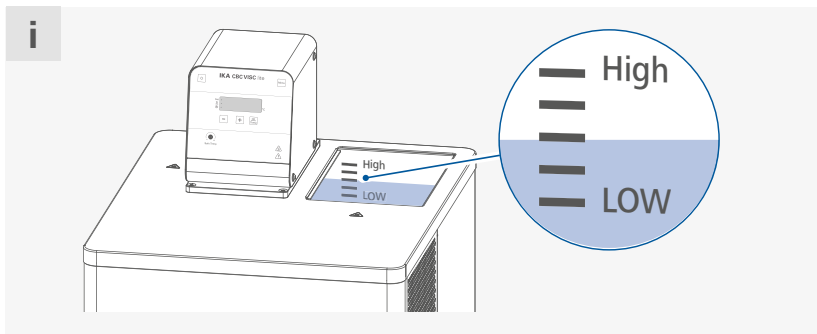
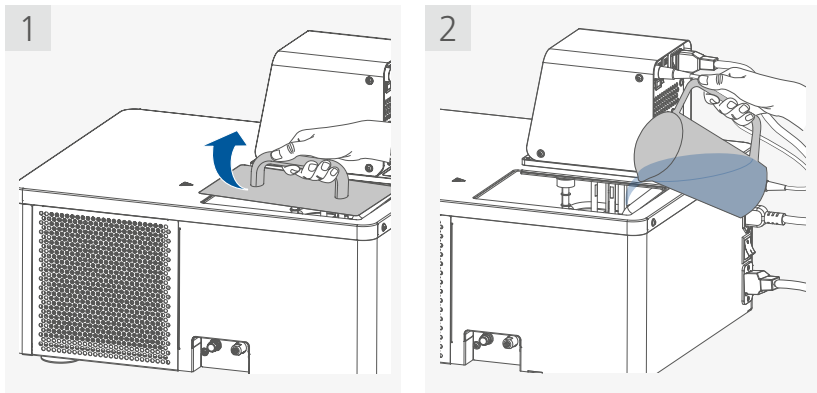
Prima di collegare l'apparecchio alla rete elettrica, verificare che la tensione indicata sulla targhetta nominativa corrisponda alla tensione di rete disponibile.



› Riempimento dell'apparecchio

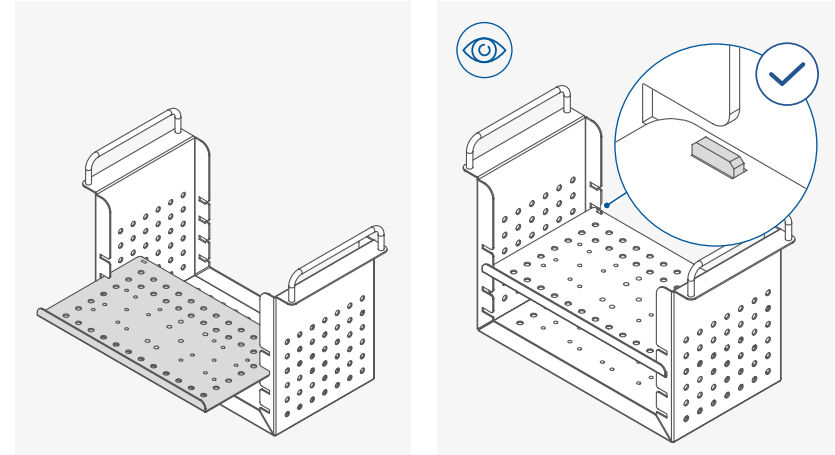


**Avviso:** prima di riempire l'apparecchio, assicurarsi che la valvola di scarico sia chiusa (girare in senso orario fino all'arresto).

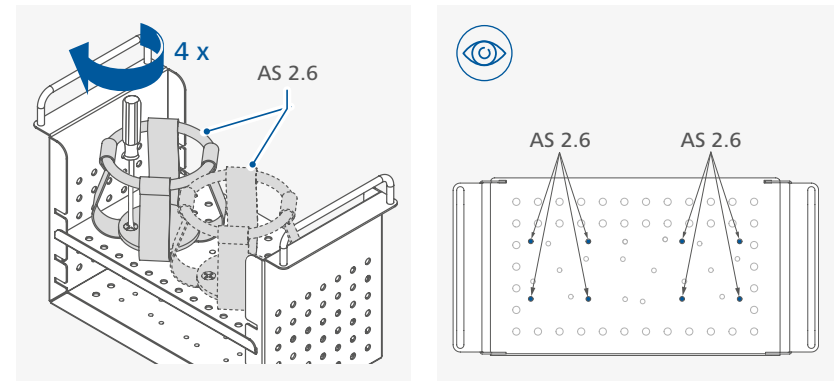


**Nota:** prestare attenzione al livello minimo e massimo del liquido!  
Un riempimento eccessivo porta alla visualizzazione dell'avviso: livello di riempimento elevato (H, L).  
Se si spegne l'apparecchio quando il livello di riempimento è basso, viene visualizzata l'avvertenza: livello di riempimento basso (L, LL).

› Montaggio dell'insero del rack per becher e fissaggio dei morsetti di fissaggio al rack per becher



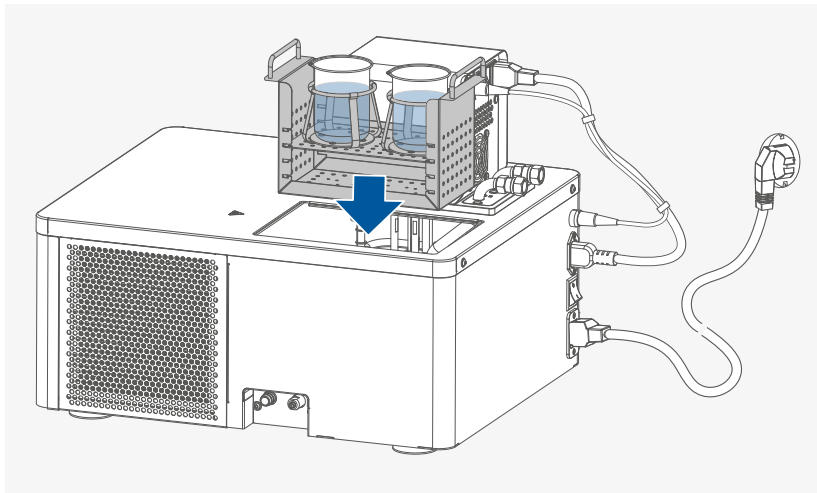
**Avviso:** selezionare la posizione appropriata per l'insero del rack per becher in base alle dimensioni del contenitore. Assicurarsi che l'insero del rack per becher sia fissato correttamente.



**Avviso:**

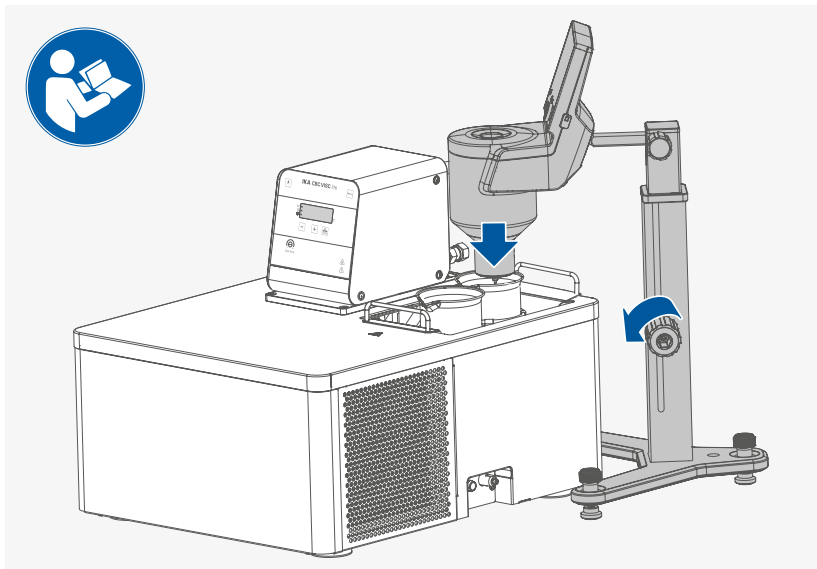
- › Prima di fissare i morsetti di fissaggio al rack per becher, ruotare leggermente le viti del morsetto di fissaggio in senso antiorario.
- › Osservare la posizione delle viti di fissaggio del morsetto di fissaggio AS 2.6.
- › Quando si utilizza il dispositivo per temperare il liquido per i viscosimetri, è possibile utilizzare due becher. In questo modo è possibile risparmiare tempo per la pre-temperatura del liquido nel secondo becher.

› Posizionamento del campione



**Avviso:** i morsetti di fissaggio AS 2.6 sono adatti a contenere becher da 600 ml, forma bassa (ISO 3819).

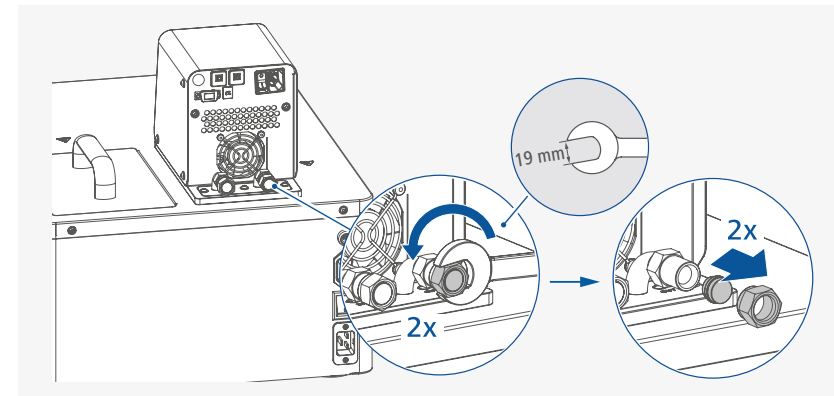
› Montaggio del viscosimetro



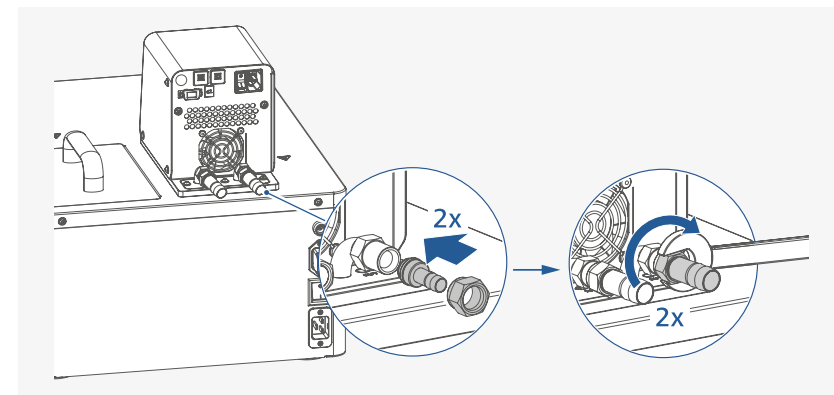
**Avviso:** leggere e seguire le istruzioni contenute nel manuale d'uso separato del viscosimetro!

/// Tempra dei dispositivi esterni

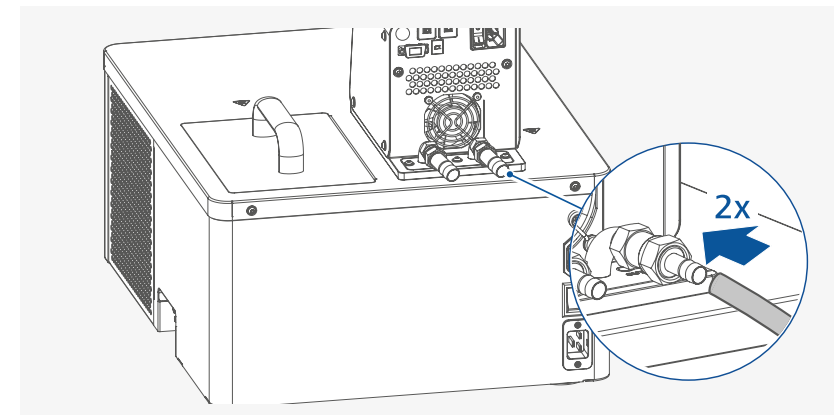
› Allentare i dadi per raccordi e i tappi



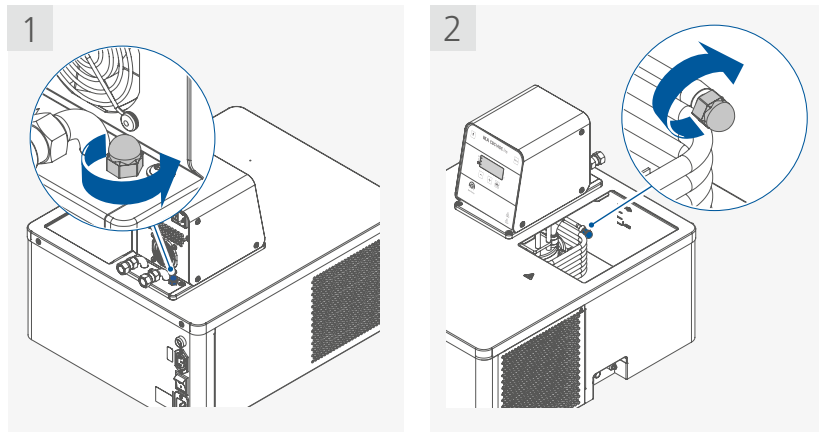
› Collegamento a vite delle bocche del tubo flessibile



› Collegamento dei tubi flessibili



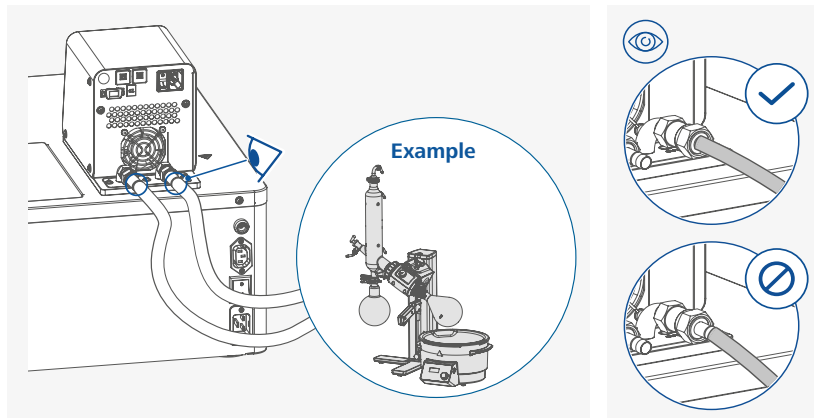
› Chiusura del tubo di bypass



**Avviso:**

- per mantenere la massima pressione e portata della pompa sul dispositivo esterno, chiudere la linea di bypass.
- quando si temperano i liquidi per i viscosimetri nella vasca interna, aprire la linea di bypass per ottenere la migliore tempera del campione di viscosità.

› Collegamento del dispositivo esterno



**Avviso:**

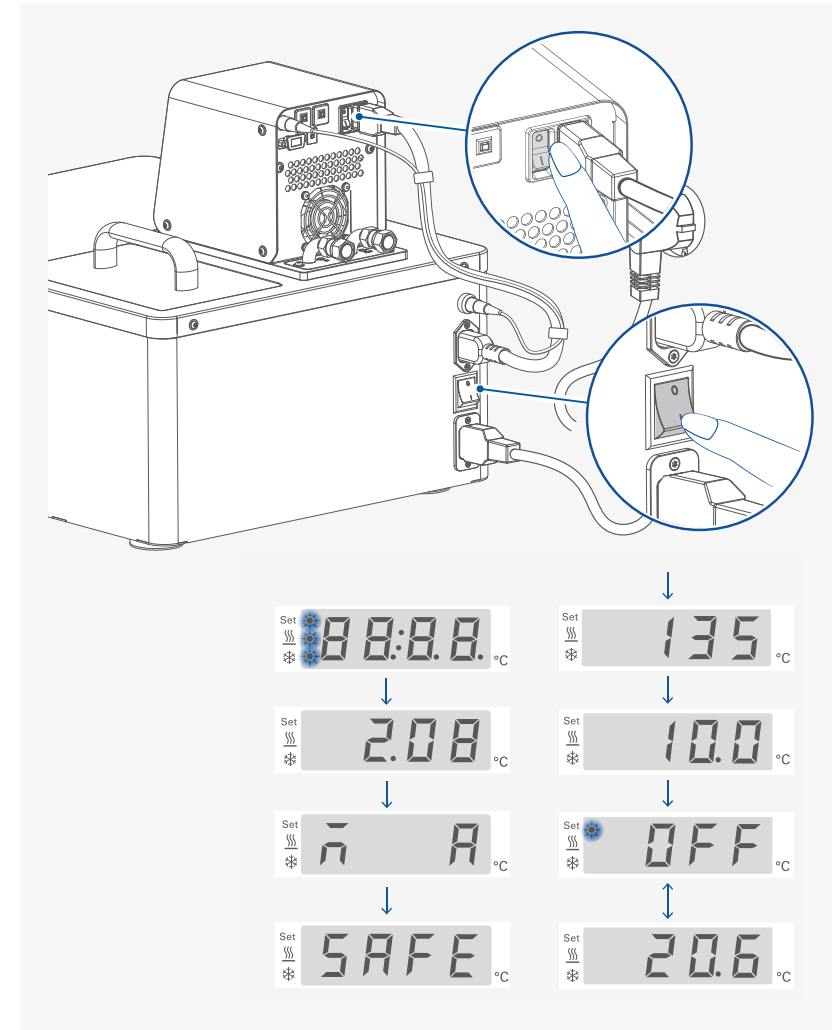
- Fissare i tubi flessibili con fascette adeguate. Controllare il collegamento dei tubi a intervalli regolari.
- Rispettare il range di temperatura ammesso per i tubi flessibili. Per i fluidi caldi consigliamo i tubi flessibili IKA LT 5.30, LT 5.31 o LT 5.32.

## Funzionamento

**Nota!**

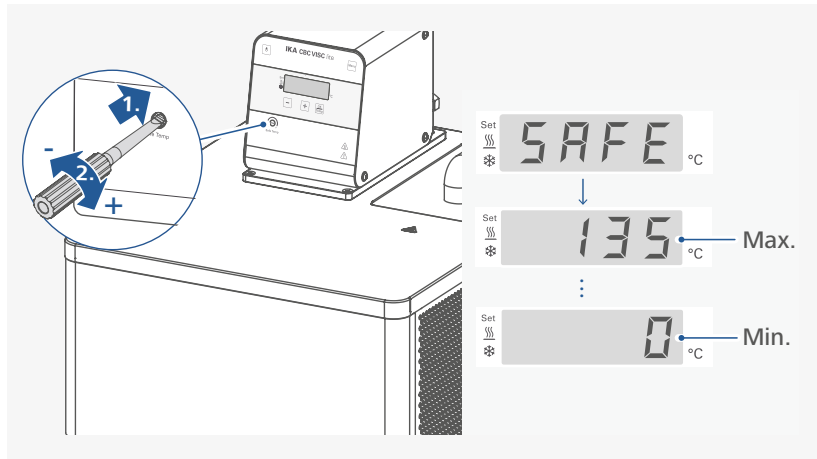
Prima della messa in funzione, accertarsi che l'apparecchio sia rimasto fermo per un'ora. La presa di corrente utilizzata deve essere messa a terra (contatto conduttore di terra). Attenetevi anche alle condizioni ambientali riportate nei "Dati tecnici" (temperatura, umidità).

### /// Accensione



### /// Impostazione della temperatura di sicurezza

Impostare la temperatura di sicurezza con il cacciaviti in dotazione con l'apparecchio.

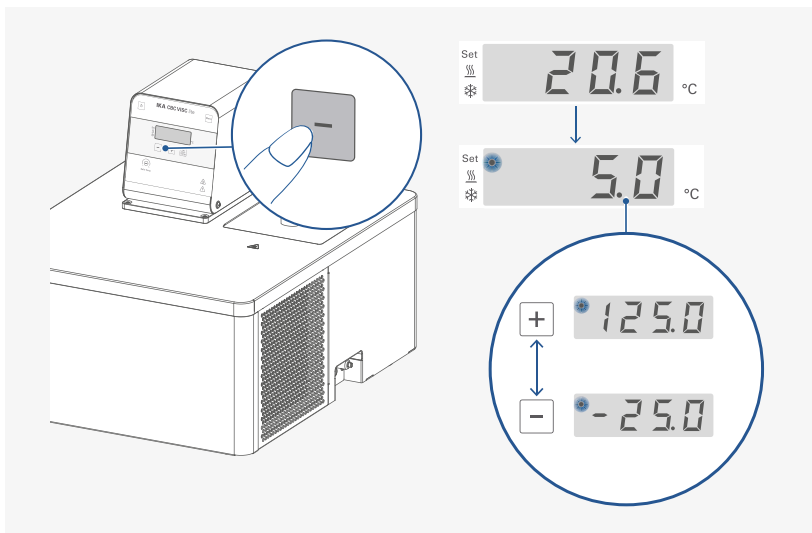


Impostazione di fabbrica: valore massimo.  
Range d'impostazione: 0 ... 135 °C.

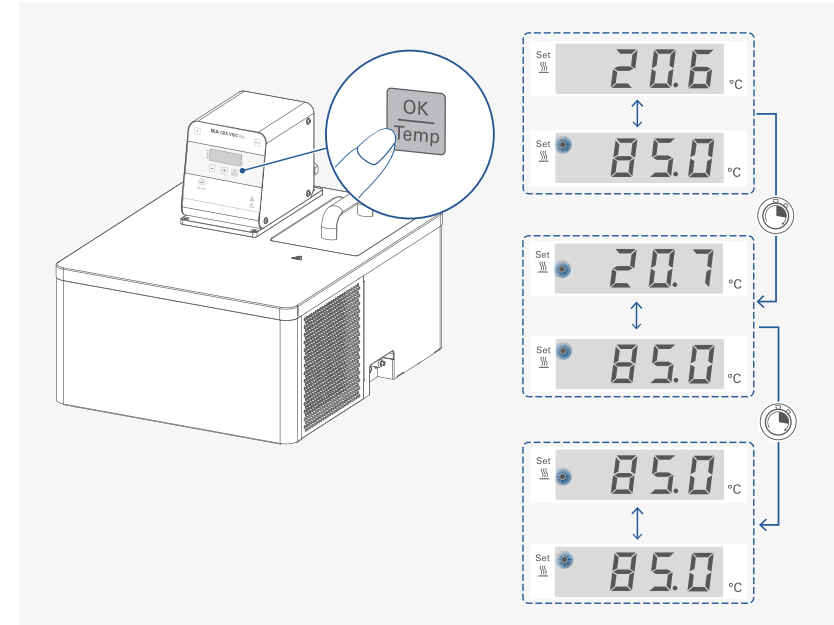
#### ⊗ **Attenzione!**

La temperatura di sicurezza deve essere impostata almeno 25 °C in meno rispetto al punto di combustione del fluido utilizzato. In caso di dubbi riguardo al punto di combustione, si consiglia di impostare una temperatura di sicurezza di almeno 25 °C inferiore rispetto al punto di infiammabilità del fluido utilizzato.

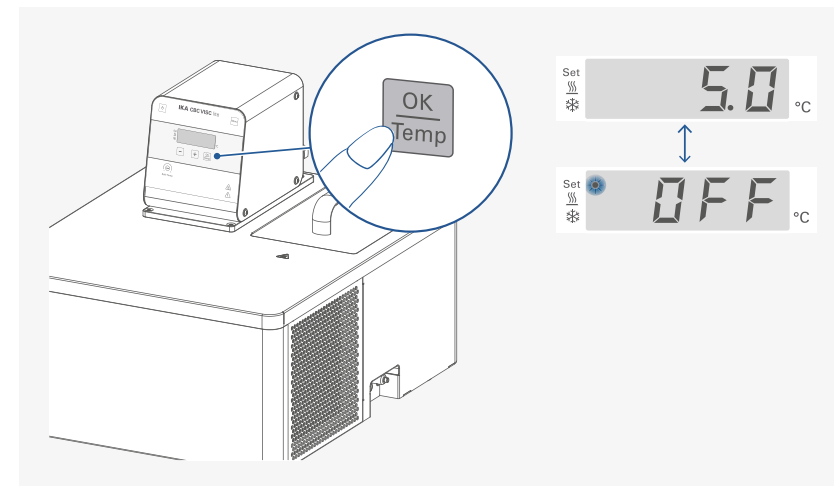
### /// Impostazione della temperatura



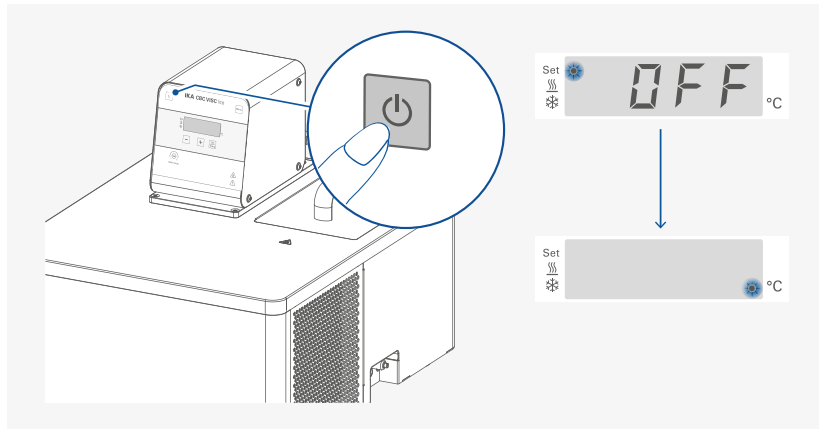
### /// Avvio della funzione di termostatazione (funzione di riscaldamento / raffreddamento)



### /// Arresto della funzione di termostatazione (funzione di riscaldamento / raffreddamento)



## /// Spegnimento



## Navigazione nel menu e struttura del menu



### /// Navigazione nel menu

- > Premere il tasto "Menu" (H) per aprire il menù.
- > Per passare da un'opzione del menu all'altra, premere i tasti Più (+) (F) o Meno (-) (E).
- > Per richiamare l'opzione del menu scelta, premere il tasto "OK / Temp" (J).
- > Per modificare l'impostazione del valore del menu premere i tasti Più (+) (F) o Meno (-) (E).
- > Confermare le impostazioni del menu, premendo il tasto "OK/Temp" (J).

### /// Struttura del menu

Menu		Impostazioni di fabbrica
Modo (M)	A	Attivato
	B	-
	C	-
Temperatura max. (H)		125 °C
Temperatura min. (L)		-25 °C
Tipo di fluido (F)		8
Tipo di calcolo di regolazione PID per la temperatura (A)	AUTO 1	Attivato
	AUTO 0	
	Kp 1 (P)	100
	Ti 1 (i)	0.8
	Td 1 (d)	1.0
Potenza di riscaldamento (HP)		00
Raffreddamento (c)	0	-
	1	Attivato
Tono allarme e tasti (b)	0	-
	1	Attivato
Calibratura (C)	0	Attivato
	2	-
	3	-
Reset alle impostazioni di fabbrica (r)	0	Attivato
	1	-

### /// Menu (dettagli)

#### Modo operativo (M):

**A** **A**

**Modo operativo A:** Dopo l'accensione/interruzione d'alimentazione nessun riavvio automatico delle funzioni.

**A** **b**

**Modo operativo B:** Dopo l'accensione/interruzione d'alimentazione riavvio automatico delle funzioni, in base alle impostazioni precedenti.

**A** **C**

**Modo operativo C:** Non è possibile modificare i valori nominali (impostati in A o B). Dopo l'accensione/interruzione d'alimentazione riavvio automatico delle funzioni, in base alle impostazioni precedenti.

#### Temperatura massima (H):

**H** **125**

Valore max. impostabile: 125 °C.

#### Temperatura minima (L):

**L** **-25**

Valore min. impostabile: -25 °C.

#### Tipo di fluido (F):

**F** **8**

Il liquido scelto (n.) limita la temperatura massima e minima.

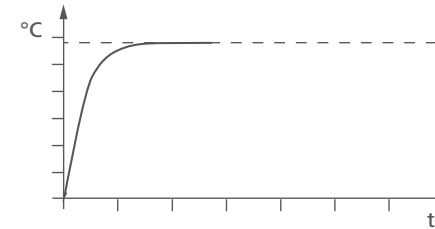
Il fluido customizzato (n.: 8) consente di operare sull'intero intervallo della temperatura di lavoro. Vedi tabella sezione "Fluidi (informazioni standard sui fluidi IKA)".

#### Tipo di regolazione della temperatura (A 1):

**A** **1**

**AUTO 1:** AUTO 1 è l'impostazione preferita. I parametri ottimali di regolazione vengono rilevati automaticamente.

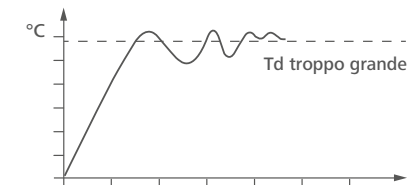
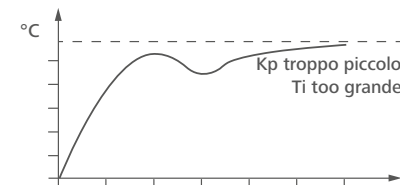
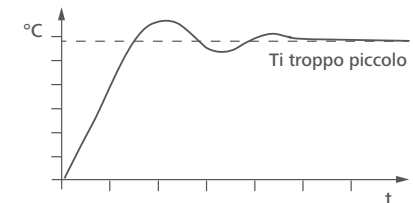
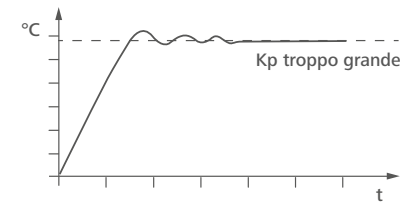
Curva di riscaldamento in controllo autotuning (AUTO 1):



**AUTO 0:** Per requisiti particolari di regolazione è possibile utilizzare AUTO 0 con impostazione manuale dei parametri di regolazione.

Selezionando la regolazione PID (AUTO 0) è possibile impostare i punti **Kp 1**, **Ti 1** e **Td 1** nel menù. Altrimenti essi non vengono visualizzati nell'elenco di menù.

**Nota:** Eventuali impostazioni inadeguate possono portare alle seguenti curve di riscaldamento.



### Coefficiente proporzionale PID (Kp 1)



Il coefficiente proporzionale **Kp** è l'intensità del regolatore e determina quanto lo scostamento di regolazione (differenza tra temperatura nominale e reale) influisca direttamente sulla grandezza regolante (durata d'accensione del riscaldamento). Valori troppo elevati di **Kp** possono causare un overshoot del regolatore.

### Tempo integrale PID (Ti 1)



Il tempo integrale **Ti (s)** è il tempo d'azione e determina quanto la durata temporale dello scostamento di regolazione influisca sulla grandezza regolante. Con **Ti** viene compensato uno scostamento residuo presente. Un **Ti** grande significa un influsso minore e più lento sulla grandezza regolante. Eventuali valori **Ti** troppo piccoli possono causare instabilità del regolatore.

### Tempo differenziale PID (Td 1)



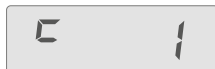
Il tempo differenziale **Td (s)** è il tempo derivativo e determina quanto la velocità di modifica dello scostamento di regolazione influisca sulla grandezza regolante. **Td** compensa gli scostamenti rapidi di regolazione. Un **Td** grande significa un influsso più rapido e di maggiore durata sulla grandezza regolante. Eventuali valori **Td** troppo grandi possono causare instabilità del regolatore.

### Potenza di riscaldamento (HP):



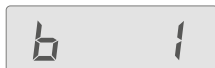
La potenza termica può essere impostata su 00 (100 %), 90 (90 %), 80 (80 %), 70 (70 %), 60 (60 %) e 50 (50 %).

### Raffreddamento (c):



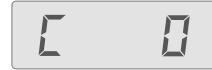
- c 0:** la funzione di raffreddamento è disattivata.
- c 1:** la funzione di raffreddamento è attivata.

### Tono allarme e tasti (b):



- b 0:** tono allarme e tasti disattivato.
- b 1:** tono allarme e tasti attivato.


### Calibratura e allineamento (C):



- C 0:** Reset calibratura
- C 2:** calibratura a 2 punti
- C 3:** calibratura a 3 punti

#### Esempio: calibratura a 2 punti:

Immergere la sonda termica del misuratore di riferimento nel fluido del bagno:  
Selezionare la calibratura a 2 punti con i tasti Più (+) / Meno (-) e "OK/Temp" nel menu.




Premere il tasto "OK/Temp" per avviare la calibratura a 2 punti. L'indicazione dell'ultimo valore di temperatura misurato durante la calibratura lampeggia.



Impostare la temperatura del primo punto (Passaggio 1, per es. 40 °C) con i tasti Più (+) o Meno (-).



Confermare l'impostazione premendo il tasto "OK / Temp". L'apparecchio ora si avvia ed effettua la regolazione al valore impostato. Quando la temperatura raggiunge il valore impostato ed è costante, la visualizzazione della temperatura impostata passa a "00.00" e lampeggia.



Immettere il valore di calibratura dello strumento di misurazione di riferimento (per es. 40,3 °C) con i tasti Più (+) o Meno (-).

**Nota:** la differenza tra il valore di calibratura immesso per lo strumento di misurazione di riferimento e il valore impostato è limitato a meno di +/- 3 K.

Confermare il valore premendo il tasto "OK / Temp". In questo modo la calibratura del primo punto è terminata. Sullo schermo viene visualizzato lampeggiando il valore impostato per la calibratura del primo punto.



La calibratura dei punti successivi avviene allo stesso modo.

## Reset alle impostazioni di fabbrica (r):

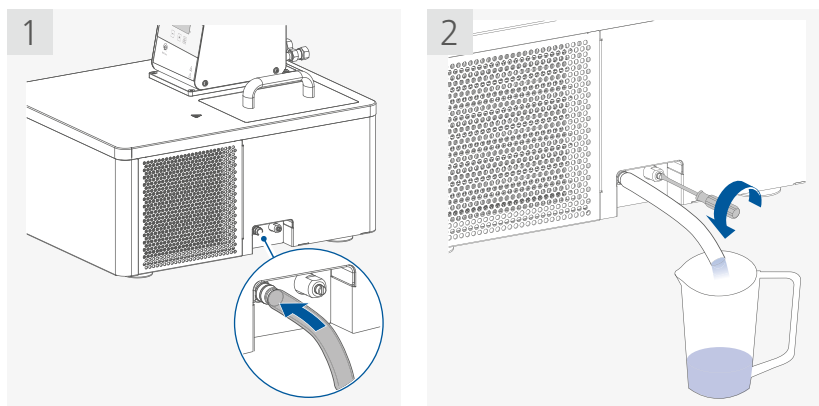


**r 0:** Senza ripristino delle impostazioni di fabbrica.

**r 1:** Ripristino delle impostazioni di fabbrica.

## Trasporto e stoccaggio

- › Rimuovere il cavo di alimentazione prima di trasportare il dispositivo.
- › Durante il trasporto e lo stoccaggio l'apparecchio deve essere protetto da urti meccanici, vibrazioni, depositi di polvere e aria ambiente corrosiva. Verificare inoltre che l'umidità relativa non superi l'80%.
- › È consentito conservare e trasportare l'apparecchio soltanto se è completamente vuoto.



- › Durante il trasporto dell'apparecchio è necessario considerare l'elevato peso proprio.
- › Accertarsi di non schiacciare le dita in fase di appoggio dell'apparecchio.
- › L'apparecchio può essere trasportato nel modo seguente:
  - manualmente/senza ausili (da 2 a 4 persone).
  - con carrello elevatore.

## Fluidi (informazioni standard sui fluidi IKA)

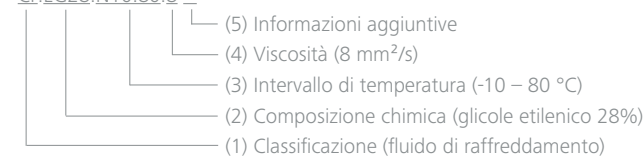


No.	Denominazione IKA	Range temperatura di esercizio per bagno all'aperto (°C)	Range temperatura di esercizio per bagno all'aperto (°C)	Temperatura di sicurezza (°C)	Punto d'infiammabilità (°C)
0	CF.EG28.N10.80.8	-10 ... 80	-10 ... 80	90	115
1	CF.EG39.N20.80.16	-20 ... 80	-20 ... 80	90	115
2	CF.EG44.N25.80.19	-25 ... 80	-25 ... 80	90	115
3	CF.EG48.N30.80.22	-30 ... 80	-30 ... 80	90	115
4	UF.Si.N30.150.10LV	-30 ... 130	-30 ... 150	145 ❶	>170
5	HF.Si.20.200.50	20 ... 200	20 ... 200	255	>280
6	HF.Si.20.250.50A	20 ... 200	20 ... 250	255	>280
7	Acqua ❷	5 ... 95	5 ... 95	-	-
8	Definito dall'utente ❸				

Verificare l'idoneità del fluido in base all'utilizzo.

Elenco di fluidi IKA:

CF.EG28.N10.80.8 --



- Classificazione:
  - HF: fluido di riscaldamento
  - CF: fluido di raffreddamento
  - UF: fluido universale
- Composizione chimica:
  - Si: olio siliconico
  - EG: glicole etilenico
- Intervallo di temperatura: (Temperatura minima. Temperatura massima):
  - N: temperatura negativa
- Viscosità:
  - Viscosità a 25 °C per fluido di riscaldamento (HF)
  - Viscosità a -20 °C per fluido di raffreddamento (CF)
  - Viscosità a 25 °C per fluido universale (UF)

La viscosità dinamica [mPa•s] è il prodotto tra la viscosità cinematica [mm²/s] e la densità [kg/m³] del fluido diviso per 1000.
- Informazioni aggiuntive:
  - A: additivi olio
  - LV: viscosità bassa

❶ **Nota:** per un utilizzo a bagno aperto!

❷ **Nota:** Se possibile, non utilizzare l'acqua corrente in quanto il contenuto di carbonato di calcio può formare dei depositi calcarei.

A causa delle loro proprietà corrosive, non sono adatte nemmeno l'acqua iperpura (di scambiatori ionici), distillata o bidistillata. L'acqua iperpura e i distillati sono adatti come fluidi soltanto dopo aver aggiunto 0,1 g di soda (Na<sub>2</sub>CO<sub>3</sub>, carbonato di sodio) per litro d'acqua.

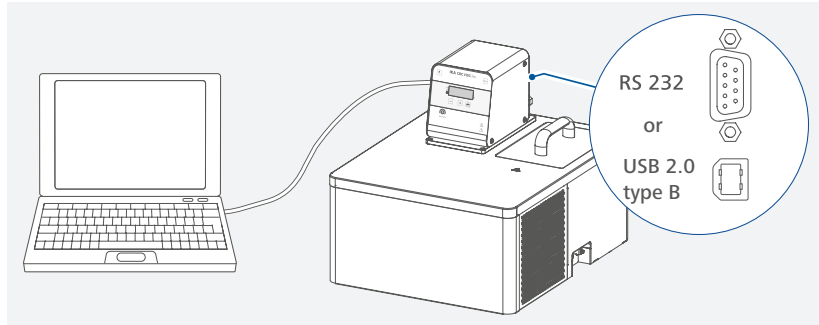
❸ **Nota:** I valori limite possono essere impostati in base al fluido impiegato.

## Interfacce e uscite

L'apparecchio può essere collegato a un PC tramite l'interfaccia USB o RS 232 ed essere utilizzato, per esempio, con il software di laboratorio labworldsoft®.

Il software dell'apparecchio può essere aggiornato anche con un PC attraverso la porta USB o RS 232.

**Nota!** Attenersi ai requisiti di sistema, alle istruzioni per l'uso e agli aiuti del software.



### /// Interfaccia USB

L'Universal Serial Bus (USB) è un sistema a bus seriale per il collegamento dell'apparecchio al PC. Gli apparecchi dotati di USB possono essere collegati fra di loro in modalità continua (hot-plugging). Gli apparecchi collegati e le loro caratteristiche vengono riconosciuti automaticamente.

### /// Driver dell'apparecchio USB

Innanzitutto scaricare il driver aggiornato per l'apparecchio IKA dotato di interfaccia USB dal sito Internet:

[www.ika.com/ika/lws/download/usb-driver.zip](http://www.ika.com/ika/lws/download/usb-driver.zip).

Installarlo eseguendo il file Setup. Successivamente collegare l'apparecchio IKA al PC mediante il cavo dati USB. La trasmissione dei dati avviene tramite una porta COM virtuale. La configurazione, la sintassi dei comandi e i comandi delle porte COM virtuali sono descritti come nella sezione dedicata all'interfaccia RS 232.

**Nota:** per il sistema operativo Windows 10 non è necessario un driver USB. Se si lavora con Windows 10 non installare il driver!

### /// Interfaccia seriale RS 232

Configurazione:

- › Per le linee di interfaccia tra l'apparecchio e il sistema di automazione è utilizzata una selezione dei segnali specificati nella norma EIA RS 232, corrispondente a DIN 66 020 Parte 1.
- › Per le caratteristiche elettriche delle linee di interfaccia e l'assegnazione degli stati di segnale vale la norma RS 232, corrispondente a DIN 66 259 Parte 1.
- › Metodo di trasmissione: trasmissione asincrona dei segnali nel modo di funzionamento Start-Stop.
- › Tipo di trasmissione: Duplex integrale.

- › Formato caratteri: rappresentazione dei caratteri in base al formato dati in DIN 66 022 nel modo start-stop. 1 bit di start; 7 bit utili; 1 bit di parità; (pari); 1 bit di stop.
- › Velocità di trasmissione: 9600 bit/s.
- › Controllo flussi di dati: nessuno
- › Procedura di intervento: una trasmissione dei dati dal dispositivo al calcolatore è possibile solo su richiesta del calcolatore.

### /// Sintassi e formato dei comandi

Per il set di comandi vale quanto segue:

- › I comandi sono generalmente trasmessi dal calcolatore (master) all'apparecchio (slave).
- › L'apparecchio trasmette esclusivamente su richiesta del calcolatore. Anche i messaggi d'errore non possono essere inviati spontaneamente dall'apparecchio al calcolatore (sistema di automazione).
- › I comandi sono trasmessi in lettere maiuscole.
- › I comandi e i parametri, oltre ai parametri in sequenza, sono separati da almeno uno spazio vuoto (Codice: hex 0x20).
- › Ogni singolo comando (inclusi parametri e dati) e ogni risposta è chiuso da CR LF (Codice: hex 0x0d hex 0x0A) e presenta una lunghezza massima di 80 caratteri.
- › Il separatore di decimali in un numero a virgola mobile è rappresentato dal punto (Codice: hex 0x2E).

Le versioni precedenti soddisfano in larga misura le raccomandazioni del gruppo di lavoro NAMUR (raccomandazioni NAMUR per la realizzazione di collegamenti elettrici a innesto per la trasmissione analogica e digitale del segnale a singoli apparecchi MSR da laboratorio. Rev.1.1). I comandi NAMUR e i comandi aggiuntivi specifici IKA fungono soltanto da comandi Low Level per la comunicazione tra l'apparecchio e il PC. Con un terminale o un programma di comunicazione adeguati è possibile trasferire direttamente tali comandi all'apparecchio. Labworldsoft è un pratico pacchetto software di IKA in MS Windows per il comando dell'apparecchio e la rilevazione dei suoi dati, il quale consente anche inserimenti grafici, per es. di rampe relative ai numeri di giri.

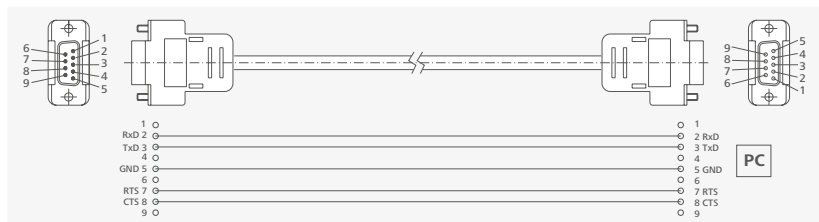
Comandi	Funzione
IN_PV_2	Leggere la temperatura reale interna
IN_PV_3	Leggere la temperatura reale di sicurezza
IN_SP_1	Leggere la temperatura nominale interna
IN_SP_3	Leggere la temperatura nominale di sicurezza
OUT_SP_1 xxx	Impostare la temperatura nominale interna XXX
OUT_SP_12@n	Impostare la temperatura di sicurezza del WD su n (ad es. 40 °C). Eco della temperatura di sicurezza.
OUT_WD1@n	Avvia la modalità watchdog 1 e imposta il tempo di watchdog su n (da 20 a 1500) secondi. Echo del tempo di watchdog. Se si verifica un evento WD1, la funzione di termostatazione (funzione di riscaldamento/raffreddamento) e la funzione di pompaggio vengono disattivate. Viene visualizzata l'avvertenza PC 1. Tale comando deve essere inviato sempre entro il tempo di watchdog.
OUT_WD2@n	Avvia la modalità watchdog 2 e imposta il tempo di watchdog su n (da 20 a 1500) secondi. Echo del tempo di watchdog. Se si verifica un evento WD2, la temperatura nominale viene portata alla temperatura di sicurezza WD. Viene visualizzata l'avvertenza PC 2. Tale comando deve essere inviato sempre entro il tempo di watchdog.
RESET	Ripristinare il comando PC e arrestare le funzioni dell'apparecchio.

START_1	Avvio della funzione di termostatazione (funzione di riscaldamento/raffreddamento).
STOP_1	Arresto della funzione di termostatazione (funzione di riscaldamento/raffreddamento).

### /// Possibilità di collegamento tra l'apparecchio e apparecchi esterni

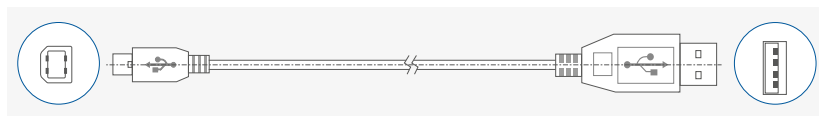
Cavo PC 1.1:

Questo cavo è necessario per collegare la porta RS 232 ad un PC.



USB 2.0 Cavo (A - B):

Questo cavo è necessario per collegare la porta USB ad un PC.



### /// Aggiornamento del firmware dell'apparecchio

Mantenere sempre aggiornato l'apparecchio con il tool di aggiornamento firmware di IKA.

L'aggiornamento del firmware è effettuato collegando un computer tramite l'interfaccia dell'apparecchio.

Condizione necessaria è essersi precedentemente registrati sul nostro sito web MyIKA.

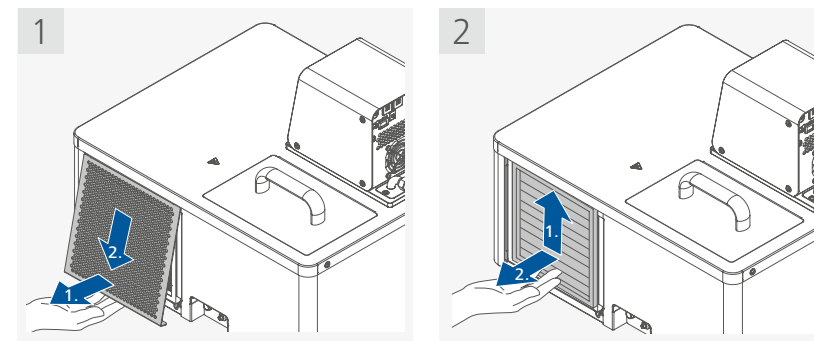
Dopo avere effettuato la registrazione dell'apparecchio, IKA informa l'utilizzatore in merito agli aggiornamenti disponibili per l'apparecchio. Si prega di scaricare il software "FWUToolSetup.zip" dal nostro sito web IKA Service [www.ika.com](http://www.ika.com).

## Manutenzione e pulizia

Per evitare eventuali imbrattamenti occorre controllare o sostituire periodicamente il fluido del bagno. Qualora si utilizzi dell'acqua, si consiglia di aggiungere al bagno d'acqua un additivo protettivo. Grazie al suo effetto battericida, l'additivo protettivo arresta la crescita di alghe, batteri e altri microorganismi.

Per mantenere la massima capacità di raffreddamento, è necessario controllare regolarmente il filtro antipolvere del condensatore refrigerato ed eventualmente pulirlo.

- > Spegnere l'apparecchio e staccare il cavo di rete.
- > Estrarre il filtro antipolvere.



- > Pulire il filtro antipolvere del condensatore refrigerato per mezzo di un aspirapolvere o con dell'acqua ed asciugarlo prima di rimontarlo.

**Nota:** non toccare la superficie del condensatore con oggetti duri.

### /// Pulizia

Per la pulizia staccare la spina!

Pulire gli apparecchi IKA solo con i detergenti approvati da IKA: acqua tensioattiva/isopropanolo.

- > Durante la pulizia dell'apparecchio indossare guanti di protezione.
- > Ai fini della pulizia gli apparecchi elettrici non devono essere immersi nel detergente.
- > Durante le operazioni di pulizia evitare che l'umidità penetri nell'apparecchio.
- > Prima di adottare un metodo di pulizia o decontaminazione diverso da quello consigliato dal produttore, l'utente deve contattare quest'ultimo per accertarsi che il metodo previsto non sia distruttivo per l'apparecchio.

### /// Ordinazione dei pezzi di ricambio

Per ordinare i pezzi di ricambio indicare i seguenti dati:

- > tipo di apparecchio.
- > numero di matricola dell'apparecchio, vedere targhetta.
- > numero di posizione e descrizione del pezzo di ricambio, vedere: [www.ika.com](http://www.ika.com).
- > Versione software (visualizzabile brevemente sul display all'accensione dell'apparecchio).

## /// Riparazioni

### Spedire in riparazione solo apparecchi puliti e privi di sostanze pericolose per la salute.

A tal proposito richiedere il modulo "Dichiarazione di conformità" presso **IKA**, o scaricare una copia del modulo dal sito di **IKA** [www.ika.com](http://www.ika.com).

In caso di riparazione, rispedito l'apparecchio nel suo imballo originale. Gli imballi da magazzino non sono sufficienti per la spedizione del reso. Inoltre utilizzare un imballaggio da trasporto adatto.

## Codici di errore

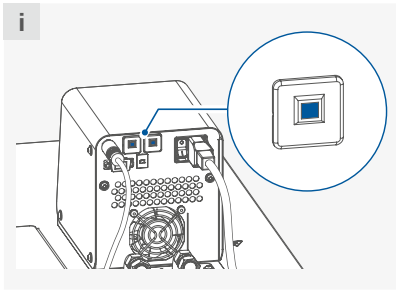
Quando compare un errore, esso viene visualizzato sul display con il relativo codice.

In questi casi procedere come segue:

- › Spegnerne l'apparecchio mediante l'apposito interruttore.
- › Adottare eventualmente le misure previste di correzione.
- › Riattivare l'apparecchio.

<b>E 5</b>	
Causa	› Livello fluido troppo elevato
Effetto	› Pompa disattivata › Funzione di termostatazione (funzione di riscaldamento/raffreddamento) disattivata
Risoluzione	› Controllare il livello del fluido e il galleggiante
<b>E 6</b>	
Causa	› Livello fluido troppo basso
Effetto	› Pompa disattivata › Funzione di termostatazione (funzione di riscaldamento/raffreddamento) disattivata
Risoluzione	› Controllare il livello del fluido e il galleggiante
<b>E 11</b>	
Causa	› Differenza eccessiva di temperatura tra sensore regolatore e sensore di sicurezza.
Effetto	› Pompa disattivata › Funzione di termostatazione (funzione di riscaldamento/raffreddamento) disattivata
Risoluzione	› Controllare il sistema della temperatura di sicurezza e il fluido del bagno.
<b>E 12</b>	
Causa	› Allarme temperatura di sicurezza.
Effetto	› Pompa disattivata › Funzione di termostatazione (funzione di riscaldamento/raffreddamento) disattivata
Risoluzione	› Controllare la misurazione della temperatura del bagno.
<b>E 13</b>	
Causa	› Elemento riscaldante disattivato dal sistema di sicurezza.
Effetto	› Pompa disattivata › Funzione di termostatazione (funzione di riscaldamento/raffreddamento) disattivata
Risoluzione	› Verificare il valore nominale della temperatura di sicurezza e il livello del fluido.

<b>E 15</b>	
Causa	› Disinserimento di sicurezza del compressore.
Effetto	› Pompa disattivata › Funzione di termostatazione (funzione di riscaldamento/raffreddamento) disattivata
Risoluzione	› Verificare il rispetto delle condizioni di esercizio indicate al capitolo "Dati tecnici". › Attendere che le sovratemperature/sovrappressioni siano compensate. › Riattivare l'apparecchio.
<b>E 16</b>	
Causa	› Errore temperatura di aspirazione condensatore.
Effetto	› Pompa disattivata › Funzione di termostatazione (funzione di riscaldamento/raffreddamento) disattivata
Risoluzione	› Verificare il rispetto delle condizioni di esercizio indicate al capitolo "Dati tecnici". › Attendere che le sovratemperature/sovrappressioni siano compensate. › Riattivare l'apparecchio.
<b>E 17</b>	
Causa	› Errore temperatura di scarico condensatore.
Effetto	› Pompa disattivata › Funzione di termostatazione (funzione di riscaldamento/raffreddamento) disattivata
Risoluzione	› Verificare il rispetto delle condizioni di esercizio indicate al capitolo "Dati tecnici". › Attendere che le sovratemperature/sovrappressioni siano compensate. › Limpe o filtro.
<b>E 19</b>	
Causa	› Temperatura fluido troppo elevata
Effetto	› Pompa disattivata › Funzione di termostatazione (funzione di riscaldamento/raffreddamento) disattivata
Risoluzione	› Verificare il rispetto delle condizioni di esercizio indicate al capitolo "Dati tecnici". › Attendere che le sovratemperature/sovrappressioni siano compensate. › Spegnerne l'apparecchio e far raffreddare il fluido.
<b>E 21</b>	
Causa	› Errore interno
Effetto	› Pompa disattivata › Funzione di termostatazione (funzione di riscaldamento/raffreddamento) disattivata
Risoluzione	› Controllare il cavo di segnale. › Riattivare l'apparecchio.
<b>E 22</b>	
Causa	› Il motore non è collegato.
Effetto	› Pompa disattivata › Funzione di termostatazione (funzione di riscaldamento/raffreddamento) disattivata
Risoluzione	› Spedire l'apparecchio per la riparazione.



L'apparecchio è dotato di due interruttori termici ripristinabili. Proteggono l'apparecchio dai sovraccarichi, ad esempio in caso di corrente troppo elevata o di temperatura ambiente troppo alta. Se gli interruttori termici ripristinabili scattano, l'apparecchio non può più essere acceso.

In questo caso:

- > Scollegare l'apparecchio dalla rete elettrica e spegnerlo.
- > Lasciare raffreddare l'apparecchio e verificare l'assenza di danni visibili e lo stato di funzionamento in base ai dati tecnici.
- > Premere i piedini bianchi degli interruttori automatici.
- > Collegare il cavo di rete e riaccendere l'apparecchio.

**Se non si riesce a eliminare l'errore con le misure descritte o compare un altro codice di errore:**

- > per eventuali domande rivolgersi al reparto di assistenza.
- > spedire l'apparecchio con una breve descrizione dell'errore.

## Accessori

### /// Tubi flessibili e adattatore

<b>LT 5.30</b>	Set di tubi isolati per alte temperature, 800 mm, 2 pcs (M16x1)
<b>LT 5.31</b>	Set di tubi isolati per alte temperature, 1200 mm, 2 pcs (M16x1)
<b>LT 5.32</b>	Set di tubi isolati per alte temperature, 1600 mm, 2 pcs (M16x1)
<b>H.PVC.8</b>	Tubo flessibile in PVC (DN 8)
<b>H.PVC.12</b>	Tubo flessibile in PVC (DN 12)
<b>H.SI.6</b>	Tubo flessibile in silicone (DN 6)
<b>H.SI.8</b>	Tubo flessibile in silicone (DN 8)
<b>H.SI.12</b>	Tubo flessibile in silicone (DN 12)
<b>H.PUR.8</b>	Tubo flessibile in PUR (DN 8)
<b>H.PUR.12</b>	Tubo flessibile in PUR (DN 12)
<b>H.FKM.8</b>	Tubo flessibile in FKM (DN 8)
<b>H.FKM.12</b>	Tubo flessibile in FKM (DN 12)

- Portagomma DN 6** (2 pcs)
- Portagomma DN 8** (2 pcs)
- Portagomma DN 10** (2 pcs)
- Portagomma DN 12** (2 pcs)

- CBC VISC rack**
- CBC VISC rack inlay 1**
- CBC VISC rack inlay 2**
- CBC VISC rack inlay 3**

### /// Isolamento di tubazioni/tubi flessibili:

<b>ISO. 8</b>	Isolamento (DN 8)
<b>ISO.12</b>	Isolamento (DN 12)

### /// Accessori aggiuntivi

- PC 1.1** Cavo (RS 232)
- USB 2.0 Cavo (A - B)**
- Labworldsoft®**

Per ulteriori accessori consultare il sito: [www.ika.com](http://www.ika.com).



## Dati tecnici

Tensione di esercizio	VAC	230 ± 10 % 115 ± 10 % 100 ± 10 %
Frequenza	Hz	50 / 60
Max. potenza assorbita	W	2320 (230 VAC) 1320 (115 VAC) 1070 (100 VAC)
Fusibile		T10A 250 V (2 x)
Range della temperatura di lavoro	°C	- 25 ... + 125
Range della temperatura d'esercizio	°C	- 25 ... + 125
Costanza di temperatura – regolazione temperatura interna 70 °C, acqua (secondo DIN 12876)	K	± 0,05
Costanza di temperatura – regolazione temperatura interna -10 °C, Glicole etilenico (secondo DIN 12876)	K	± 0,05
Regolazione temperatura		PID
Impostazione della temperatura		Tasto
Cancellazione impostazione temperatura	K	0,1
Indicatore della temperatura		LED
Cancellazione indicatore della temperatura	K	0,1
Classificazione secondo DIN 12876		Classe III (FL) adatta per fluidi infiammabili e non
Sistema di sicurezza regolabile	°C	0 ... + 135
Indicatore della temperatura di sicurezza		LED
Protezione da livello troppo basso		Sì
Protezione da sovratemperatura		Sì
Potenzialità calorifica	W	2000 (230 VAC) 1000 (115 VAC) 750 (100 VAC)
Capacità di raffreddamento conforme a DIN 12876:	W	450 420 380 230 120
		+ 20 °C + 10 °C 0 °C - 10 °C - 20 °C
Refrigerante		R 290 ●
Quantità di refrigerante	g	55
Dimensione minima della camera	m <sup>3</sup>	7
Pressione max nell'impianto di refrigerazione	bar	21
Max. pressione pompa/azione di pompaggio	bar	0,35 / 0,15
Max. portata (con 0 bar)	l/min	18
Volume bagno	l	5,5 ... 8,5
Profondità della vasca	mm	150
Dimensione dell'apertura della vasca	mm	150 x 218
Max. viscosità cinematica	mm <sup>2</sup> /s	50

Interfacce		USB, RS 232
Durata di funzionamento ammessa	%	100
Livello di rumorosità	dB (A)	53
Tipo di protezione a norma EN 60529		IP 21
Classe di protezione		I
Categoria di sovratensione		II
Grado di sporco		2
Temperatura ambiente ammessa	°C	+5 ... +32
Umidità relativa ammessa	%	80
Dimensioni (L x P x H)	mm	414 x 505 x 392
Peso	kg	29
Altezza geografica di funzionamento	m	max. 2000

● **Nota:** il refrigerante deve essere smaltito conformemente alle normative e alle leggi vigenti.

Con riserva di modifiche tecniche!

## Garanzia

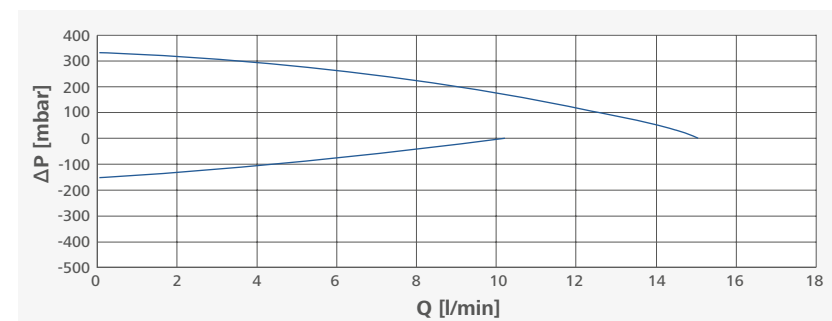
In linea con le condizioni IKA, il periodo di garanzia corrisponde a 24 mesi. Per interventi coperti da garanzia rivolgetevi al vostro rivenditore di fiducia. In alternativa è possibile inviare lo strumento direttamente alla nostra fabbrica allegando la fattura di acquisto e specificando la ragione del reclamo. Le spese di spedizione saranno a vostro carico.

La garanzia non è estesa alle parti soggette a usura né ai vizi dovuti a movimentazione non esperta e scarsa pulizia e manutenzione, effettuate in contrasto con le presenti istruzioni per l'uso.

## Curva caratteristica della pompa

### Curva di pompaggio misurata con l'acqua:

(Misurazione secondo la norma DIN 12876-2 con acqua a 20°C, circuito chiuso di pompaggio).





designed for scientists

---

#### **IKA-Werke GmbH & Co. KG**

Janke & Kunkel-Straße 10, 79219 Staufen, Germany  
Phone: +49 7633 831-0, Fax: +49 7633 831-98  
eMail: sales@ika.de

---

#### **USA**

IKA Works, Inc.  
Phone: +1 910 452-7059  
sales@ika.net

#### **KOREA**

IKA Korea Ltd.  
Phone: +82 2 2136 6800  
sales-lab@ika.kr

#### **BRASIL**

IKA Brasil  
Phone: +55 19 3772-9600  
sales@ika.net.br

#### **MALAYSIA**

IKA Works (Asia) Sdn Bhd  
Phone: +60 3 6099-5666  
sales.lab@ika.my

#### **CHINA**

IKA Works Guangzhou  
Phone: +86 20 8222 6771  
info@ika.cn

#### **POLAND**

IKA Poland Sp. z o.o.  
Phone: +48 22 201 99 79  
sales.poland@ika.com

#### **JAPAN**

IKA Japan K.K.  
Phone: +81 6 6730 6781  
info\_japan@ika.ne.jp

#### **INDIA**

IKA India Private Limited  
Phone: +91 80 26253 900  
info@ika.in

#### **UNITED KINGDOM**

IKA England LTD.  
Phone: +44 1865 986 162  
sales.England@ika.com

#### **VIETNAM**

IKA Vietnam Company Limited  
Phone: +84 28 38202142  
sales.lab-vietnam@ika.com

#### **THAILAND**

IKA Works (Thailand) Co. Ltd.  
Phone: +66 2059 4690  
sales.lab-thailand@ika.com

#### **TURKEY**

IKA Turkey A.S  
Phone: +90 216 394 43 43  
sales.turkey@ika.com

#### **KENYA**

IKA Works Kenya Ltd.  
Phone: +254 112 323 745  
sales.kenya@ika.com

#### **UGANDA**

IKA Works Kampala Limited  
Phone: +254 112 323 745  
sales.uganda@ika.com

#### **SPAIN**

IKA Works Spain, S. L.  
Barcelona  
sales.spain@ika.com

---

Discover and order the fascinating products of IKA online:  
[www.ika.com](http://www.ika.com)

---



IKAworlwide



IKAworlwide /// #lookattheblue



@IKAworlwide

---

Technical specifications may be changed without prior notice.